

Metric

→ **Sistemi tradizionali per la
ricostruzione, il ripristino e
la protezione delle strutture
in calcestruzzo**

kerakoll

Il ripristino delle strutture in calcestruzzo.

La resistenza di una struttura in calcestruzzo armato è la sua capacità di sopportare le sollecitazioni aggressive provenienti dall'ambiente circostante, mantenendo la sua funzionalità originaria per l'intera durata prevista del servizio.

Affrontare la questione della durabilità delle strutture richiede un esame comparativo di due variabili principali: le sollecitazioni, comprese quelle aggressive provenienti dall'ambiente e la resistenza di un elemento strutturale specifico rispetto a tali sollecitazioni. Tuttavia, è importante notare che entrambe queste variabili non sono costanti ma variano nel tempo.

Pertanto, prima di procedere con la definizione di un intervento di recupero, è essenziale identificare le cause alla base degli impatti macroscopici derivanti dall'alterazione, dal deterioramento e/o dal dissesto degli elementi in calcestruzzo armato, nonché eventualmente, dell'intera struttura.

Alcuni fattori – tra cui l'anidride carbonica, l'acqua, le sostanze aggressive come cloruri e solfati, le variazioni termiche (gelo e disgelo), e possibili errori di progettazione ed esecuzione – concorrono a generare forme di deterioramento, tra cui efflorescenze, infiltrazioni, corrosione delle armature, fessurazioni e distacchi.

Il ripristino del calcestruzzo armato rappresenta, dunque, un'operazione che richiede competenze specifiche. Questo processo inizia con l'analisi delle cause del degrado e si estende fino alla definizione di adeguate strategie d'intervento, compresa la selezione delle tipologie di prodotti idonei da impiegare.

Le cause di degrado.

Le cause di degrado degli elementi in calcestruzzo armato sono da ascrivere a motivi che direttamente o indirettamente coinvolgono sia la matrice che l'armatura metallica in essa annegata.

In particolare, le principali ragioni del deterioramento precoce delle strutture risiedono nell'impiego di calcestruzzi di resistenza adeguata all'impegno strutturale, definito dal progettista mediante calcoli statici ma "sottodimensionati" per poter resistere alla crescente aggressione ambientale determinata dalla decisiva accelerazione delle attività antropiche registrata negli ultimi anni.

Ulteriori cause di dissesto, infine, risiedono nella manipolazione del calcestruzzo in cantiere: negli errori di posa in opera, di compattazione e stagionatura del conglomerato che contribuiscono a esaltare le già deficitarie caratteristiche di durabilità.

La iniziale microfessurazione può evolvere per effetto degli stati tensionali indotti da movimenti di natura termo-igrometrica, ed eventuali agenti aggressivi presenti nell'ambiente in cui la struttura è situata possono penetrare attraverso queste vie preferenziali di accesso anticipando ed esaltando il processo di degrado.

Le principali cause di degrado sono riconducibili a 3 macro categorie:

- **cause chimiche**
- **cause fisiche**
- **cause meccaniche**



Il degrado chimico

Tra le cause chimiche di degrado del calcestruzzo due fattori molto frequenti sono la carbonatazione e gli attacchi dei cloruri.

Il primo fenomeno si verifica a causa della dissoluzione dell'anidride carbonica nell'acqua, mentre il secondo è provocato dalla dissoluzione dei sali.

La carbonatazione è il processo chimico che si innesca quando l'anidride carbonica, presente per natura nell'aria, entra in contatto con il calcestruzzo modificando le proprietà alcaline del conglomerato.

Il calcestruzzo è caratterizzato da un ambiente basico (con un pH superiore a 13) che è favorevole alla protezione delle armature metalliche poiché in tali condizioni si forma un film protettivo sui ferri che ne impedisce la corrosione. Tuttavia, quando l'anidride carbonica riesce a penetrare attraverso i pori del calcestruzzo, si verifica una diminuzione del pH, causata dalla carbonatazione, cioè dalla trasformazione dell'idrossido di calcio in carbonato di calcio.

In questo contesto, la corrosione promossa dal cloruro o dall'anidride carbonica determina, per effetto della riduzione della sezione dei ferri di armatura, dell'aderenza acciaio-calcestruzzo e della perdita di porzioni di copriferro, una diminuzione complessiva della rigidità dell'elemento strutturale con inevitabili ripercussioni sullo stato deformativo e sulla funzionalità dell'intera struttura.



Il degrado fisico

La durabilità delle strutture in calcestruzzo armato può essere compromessa dai gradienti termici dovuti alle naturali variazioni di temperatura diurne e stagionali. Le distorsioni termiche, infatti, se impedito dai vincoli costituiti dai collegamenti esistenti, possono produrre deformazioni, oppure determinare la nascita di stati tensionali di trazione, che superando le resistenze del calcestruzzo possono esaltare il quadro fessurativo favorendo l'ingresso di sostanze aggressive.

Inoltre, il degrado delle strutture in servizio, può essere amplificato dalle oscillazioni cicliche della temperatura intorno a 0 °C a seguito dell'incremento della pressione dell'acqua presente nei pori capillari saturi del calcestruzzo, capace di provocare tensioni distruttive nei confronti sia della matrice cementizia sia degli aggregati generando, con il passare del tempo, distacchi superficiali e fessurazioni.



Il degrado meccanico

Le cause del degrado meccanico del calcestruzzo derivano da fenomeni che compromettono la resistenza strutturale e la capacità del materiale di sopportare carichi. Tra le principali cause meccaniche si includono la scarsa qualità dei materiali costruttivi utilizzati e i possibili errori durante la posa in opera, oltre a fenomeni come abrasione, urto, erosione e cavitazione.

I fattori che influenzano la resistenza all'abrasione includono la resistenza alla compressione, le proprietà degli aggregati, la finitura, la presenza di rappezzi e le condizioni della superficie. Le pavimentazioni industriali sono particolarmente vulnerabili a tali fenomeni a causa del costante passaggio di mezzi.

Il termine "usura" descrive sia la sollecitazione che il deterioramento della superficie soggetta ad attrito. L'erosione può essere considerata una forma di usura superficiale. I fenomeni tipici di abrasione includono il contatto e l'attrito tra le superfici delle strutture in calcestruzzo, nonché i danni causati dalle particelle solide trasportate nei corsi d'acqua, come ghiaia, ciottoli e sabbia.



La normativa di riferimento: UNI EN 1504.

Le Norme Tecniche per le Costruzioni hanno univocamente stabilito che gli interventi sulle costruzioni esistenti debbono essere eseguiti con materiali identificati e qualificati dal produttore, in particolare per gli interventi su calcestruzzo armato, in accordo alle norme della serie EN 1504.

La serie di norme europee armonizzate EN 1504 consta di dieci parti di cui le parti 2-7 definiscono i requisiti prestazionali per le diverse tipologie di prodotti e sistemi previsti per la manutenzione, il ripristino e la protezione delle strutture esistenti in calcestruzzo. Le restanti parti attengono alla definizione dei termini (parte 1) relativi ai prodotti e ai sistemi per la riparazione delle strutture, ai procedimenti per il controllo di qualità e la valutazione della conformità (parte 8) inclusa la marcatura dei prodotti, ai principi generali alla base degli interventi di protezione e riparazione delle strutture (parte 9), alle modalità di utilizzo e applicazione dei prodotti in cantiere e al controllo di qualità relativo all'esecuzione del lavoro di ripristino (parte 10).

EN 1504-1	Definizioni
EN 1504-2	Sistemi di protezione della superficie: impregnanti (i), idrofobizzanti (h) e rivestimenti protettivi (c)
EN 1504-3	Riparazione strutturale e non strutturale
EN 1504-4	Incollaggio strutturale
EN 1504-5	Iniezione del calcestruzzo
EN 1504-6	Ancoraggio di armature in acciaio
EN 1504-7	Sistemi di protezione contro la corrosione delle armature
EN 1504-8	Controllo di qualità e valutazione delle conformità
EN 1504-9	Principi generali per l'uso dei prodotti e dei sistemi
EN 1504-10	Applicazione in opera dei prodotti, dei sistemi e controllo di qualità del lavoro di manutenzione

La preparazione del substrato: EN 1504 parte 10

La norma fornisce i requisiti relativi alle condizioni del supporto prima e durante l'applicazione, lo stoccaggio di sistemi e prodotti, la stabilità strutturale durante la preparazione, la protezione e la riparazione, i metodi di protezione e riparazione, il controllo qualità dei lavori e la manutenzione delle strutture.

Il processo di preparazione del substrato è un tassello fondamentale per la buona riuscita dell'intervento e riguarda sia la preparazione del calcestruzzo che la preparazione dell'armatura.

Entrambi devono rispettare le condizioni richieste dalla norma al fine di assicurare una corretta applicazione dei prodotti e sistemi, garantendo durabilità elevata dell'intervento.

→ Preparazione del calcestruzzo

- 1) Rimuovere il calcestruzzo avendo cura di non ridurre l'integrità strutturale oltre le capacità della struttura di svolgere la propria funzione;
- 2) Irruvidire la superficie, adeguatamente ai prodotti e sistemi da applicare, tramite sabbiatura, idrodemolizione o demolizione meccanica;
- 3) Limitare le microfessure sulla superficie del substrato in modo da non compromettere l'aderenza;
- 4) Pulire il substrato assicurandosi che sia privo di polvere, materiale incoerente, contaminanti di superfici e materiali in grado di ridurre l'aderenza.

→ Preparazione dell'armatura

- 1) Rimuovere la ruggine, le scaglie, la polvere e gli altri materiali incoerenti e in grado di ridurre l'aderenza;
- 2) Pulire l'intera circonferenza dell'armatura esposta;
- 3) Proteggere eventuali superfici pulite se non si procede immediatamente all'applicazione dei prodotti e sistemi di protezione;
- 4) La pulizia dell'armatura deve avvenire senza recare danneggiamenti alla stessa e al calcestruzzo adiacente;
- 5) Se l'armatura esposta risulta contaminata con cloruri o altri materiali che provocano l'innesto della corrosione, l'intera circonferenza deve essere pulita con getti d'acqua superiori a 18 MPa.

La gamma Metric.

Metric è una gamma completa di prodotti e sistemi ad alta tecnologia appositamente formulati per strutture in calcestruzzo armato, progettata per offrire soluzioni tradizionali ed efficaci alle esigenze delle imprese specializzate operanti in grandi cantieri.

Questa linea riflette la conoscenza approfondita dei ricercatori di Kerakoll nel campo del ripristino e del rinforzo del calcestruzzo armato, integrando l'esperienza maturata nell'assistenza tecnica fornita a imprese e progettisti impegnati in progetti di grandi cantieri come complessi residenziali e pubblici, ospedali, scuole, infrastrutture stradali, ponti, viadotti, canali e industrie.



Malte tixotropiche

Metric R4 Tixo

Malta tixotropica, fibrorinforzata a ritiro compensato per ripristino strutturale del calcestruzzo armato.

- Tixotropica in classe R4
- Spessori da 10 a 50 mm in unico spessore
- Per il ripristino strutturale stratificato del c.a.
- Buona lavorabilità sopra testa



Metric R3 Tixo

Malta tixotropica, fibrorinforzata a ritiro compensato per ripristino strutturale di calcestruzzo armato e muratura.

- Tixotropica in classe R3
- Spessori da 10 a 50 mm in unico spessore
- Per il ripristino strutturale stratificato del c.a.
- Per la realizzazione di betoncino armato su muratura



Metric R2 Fix

Malta tixotropica, fibrorinforzata a elevata duttilità per ricostruzione di calcestruzzo e muratura.

- Tixotropica in classe R2
- Spessori da 2 a 40 mm in unico spessore
- Per il ripristino non strutturale del calcestruzzo
- Per il ripristino di manufatti in laterizio, pietra e calcestruzzo



Malte fluide, stradali e leganti

Metric R4 Flow

Malta colabile, fibrorinforzata a ritiro compensato per ripristino strutturale del calcestruzzo armato.

- Colabile in classe R4
- Spessori da 10 a 100 mm in unico spessore
- Per il ripristino strutturale stratificato del c.a.
- Elevata fluidità



Metric Anchor

Malta colabile, espansiva per inghisaggio strutturale.

- Colabile in classe R4
- Espansiva
- Spessori da 10 a 100 mm in unico spessore
- Per l'ancoraggio di precisione
- Elevata fluidità



Metric Track

Malta semi-tixo, fibrorinforzata a presa rapida per manutenzione stradale, industriale e urbana.

- Colore grigio e nero.
- Semi-tixo in classe R4
- A presa rapida 20 min.
- Spessori da 10 a 100 mm
- Specifica per interventi stradali e di arredo urbano



Metric Binder

Legante cementizio superfluido espansivo ad alta resistenza per calcestruzzi, betoncini e malte.

- Elevata fluidità ed espansione
- Certificato EN 1504-6
- Per iniezioni di consolidamento e inghisaggi di precisione
- Per la realizzazione di calcestruzzi e betoncini



Protettivi e impermeabilizzanti

Metric Rebar

Protettivo cementizio anticorrosivo per ferri d'armatura.

- Tixotropico
- Certificato EN 1504-7 in singolo strato
- Protezione attiva delle armature
- Protezione passiva delle armature tramite inibitori di corrosione



Metric Protection

Protettivo cementizio elastico anticarbonatazione per calcestruzzo.

- Tixotropico
- Certificato EN 1504-2 (C)
- Per la protezione di elementi fessurati
- Resistente alle aggressioni ambientali
- Impermeabile all'acqua



Metric Osmotic

Protettivo cementizio osmotico impermeabilizzante per calcestruzzo.

- Bianco e grigio
- Tixotropico
- Certificato EN 1504-2 (C)
- Certificato di idoneità al contenimento dell'acqua potabile
- Ottima resistenza all'abrasione



Metric Ultracem

Malta a presa e indurimento ultrarapido per il bloccaggio istantaneo di perdite d'acqua.

- Bloccaggio immediato delle venute d'acqua in pressione negativa
- Sviluppo di elevate resistenze meccaniche iniziali
- Per il contatto permanente con acqua in pressione



Metric Epocoat

Protettivo epossidico ad alta resistenza chimica per calcestruzzo.

- Certificato EN 1504-2 (C)
- Per la protezione da attacchi severi
- Colore grigio
- Elevata copertura



Epossidici, primer e complementari

Epobinder

Sistema epossidico fluido per riprese di getto, inghisaggio su calcestruzzo, malte e rasature sintetiche.

- Eccellente lavorabilità
- Per la realizzazione di riprese di getto
- Per la realizzazione di rasature e massetti epossidici
- Ideale per la sigillatura di fessure nei massetti minerali o cementizi



Epofill

Sistema epossidico iperfluido per iniezione di lesioni e inghisaggio su calcestruzzo.

- Bassa viscosità
- Rapido indurimento
- Per iniezioni di lesioni su calcestruzzo
- Per l'ancoraggio di precisione



Primer Uni

Promotore di adesione universale consolidante per malte e intonaci.

- Elevata fluidità, alto potere fissativo e impregnante
- Idoneo per fondi assorbenti e inassorbenti
- Rapida essiccazione



Ghiaia 3.6

Ghiaia in curva granulometrica 3 - 6 mm.

- Ottimizza la curva granulometrica della malta in funzione degli spessori di applicazione
- Eccellente capacità di miscelazione
- Ottima adesione ai leganti idraulici



Quadro applicativo

	Malte tixotropiche			Malte fluide, stradali e leganti				Protettivi e impermeabilizzanti			Epossidici, primer e complementari					
	Metric R4 Tixo	Metric R3 Tixo	Metric R2 Fix	Metric R4 Flow	Metric Anchor	Metric Track	Metric Binder	Metric Rebar	Metric Protection	Metric Osmotic	Metric Ultracem	Metric Epocoat	Epobinder	Epofill	Primer Uni	Ghiaia 3.6
Strutture verticali																
Ripristino strutturale	•	•						•	•							
Ringrosso di pilastri				•												•
Betoncino armato		•														
Risanamento interrati con acqua in spinta negativa		•								•						
Ripristino corticale			•													
Riempimento di lesioni														•		
Nuova costruzione elemento in c.a.							•		•							
Protezione del calcestruzzo									•							
Protezione da aggressioni chimiche			•									•				
Ripristino e impermeabilizzazione di serbatoi di contenimento acqua potabile	•	•						•		•						
Ripristino e impermeabilizzazione/protezione di serbatoi con agenti chimici aggressivi	•	•						•		•		•				
Bloccaggio istantaneo perdite d'acqua											•					
Strutture orizzontali																
Ancoraggio e fissaggio di elementi metallici					•								•	•		
Ripristino e riparazione di chiusini stradali ed elementi urbani						•										
Riprese di getto													•			
Pavimentazione in pendenza						•										
Ripristino strutturale di pavimentazione industriale piana				•											•	
Ripristino corticale di pavimentazione industriale													•			
Giunti di dilatazione stradale						•										•

Ambiti di intervento.

La gamma tradizionale di prodotti e sistemi per la ricostruzione, il ripristino e la protezione delle strutture in calcestruzzo, trova impiego in diversi ambiti di intervento.

In particolare, le tre principali sfere di intervento comprendono:

→ **Edilizia civile non residenziale**

Le malte tradizionali possono essere utilizzate per ripristinare, ricostruire e proteggere parti danneggiate di edifici non residenziali e commerciali, come pareti, pilastri, solai e fondazioni.

→ **Ambienti industriali**

Le strutture industriali esposte a condizioni ambientali severe possono beneficiare di sistemi tradizionali per il ripristino e la protezione da agenti aggressivi e deterioramento strutturale.

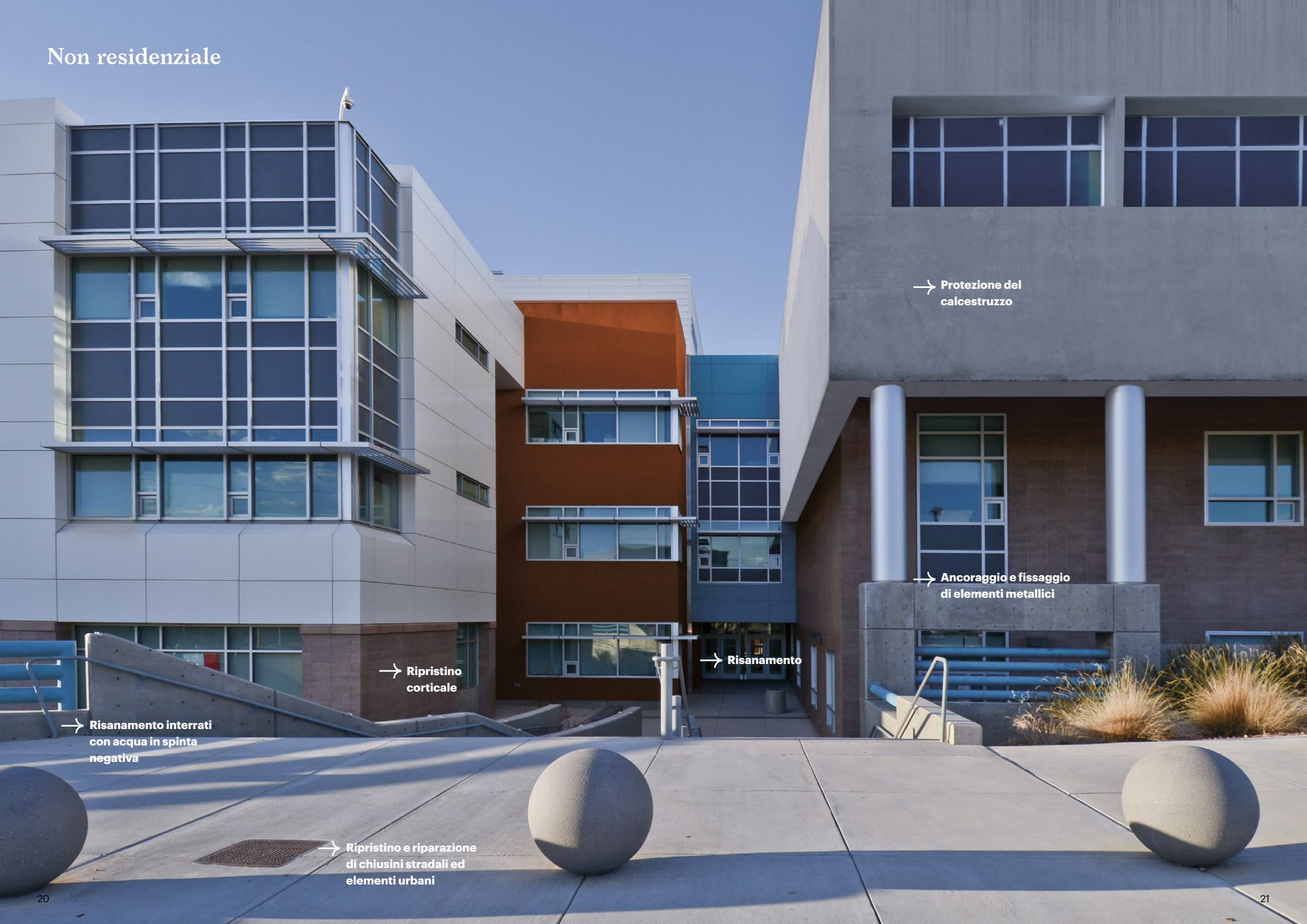
→ **Infrastrutture**

Le strutture in calcestruzzo nelle infrastrutture stradali, come ponti e viadotti, possono beneficiare dell'applicazione di malte studiate ad hoc per affrontare danni dovuti ad agenti atmosferici, carichi pesanti e usura.

La gamma Metric svolge un ruolo portante nell'impiego di interventi di ripristino e rinforzo, contribuendo a mantenere la stabilità e prevenendo il degrado, offrendo soluzioni versatili per una varietà di contesti.



Non residenziale



→ Protezione del calcestruzzo

→ Ancoraggio e fissaggio di elementi metallici

→ Risanamento

→ Ripristino corticale

→ Risanamento interrati con acqua in spinta negativa

→ Ripristino e riparazione di chiusini stradali ed elementi urbani

Non residenziale

→ Sigillatura di lesioni

→ Ringrosso di pilastri

→ Ripristino corticale
pavimentazione industriale

→ Ripristino strutturale

→ Protezione del calcestruzzo

Industriale e vasche

→ Sigillatura
di lesioni

→ Betoncino
armato

→ Ripristino corticale
pavimentazione
industriale

→ Ancoraggio
e fissaggio di
elementi metallici

→ Ripristino
strutturale

← Protezione di
strutture da
aggressioni
chimiche

→ Ripristino e riparazione
di chiusini stradali ed
elementi urbani

Industriale e vasche

→ Ancoraggio
e fissaggio di
elementi metallici

Ripristino e ←
impermeabilizzazione/
protezione di serbatoi
con agenti chimici
aggressivi

→ Ripristino e
impermeabilizzazione di
serbatoi di contenimento
acqua potabile

→ Risanamento
interrati con acqua
in spinta negativa

→ Protezione di strutture
da aggressioni
chimiche

→ Bloccaggio
istantaneo di
perdite d'acqua

→ Protezione da aggressioni chimiche

→ Ancoraggio e fissaggio di elementi metallici

→ Protezione del calcestruzzo

→ Nuova costruzione elemento in c.a.

→ Ringrosso di pilastri o altri elementi strutturali

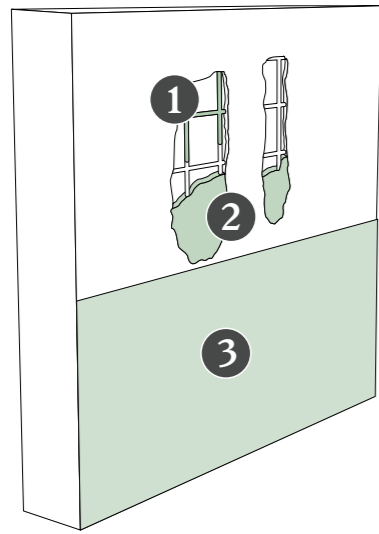
→ Ripristino strutturale

→ Ripristino corticale
pavimentazione

→ Giunto di dilatazione
stradale

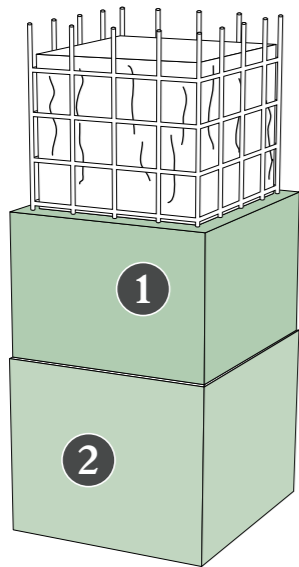
← Protezione del
calcestruzzo

Ripristino e ricostruzione



Ripristino strutturale

- 1 Metric Rebar
- 2 Metric R4 Tixo
- 3 Metric Protection

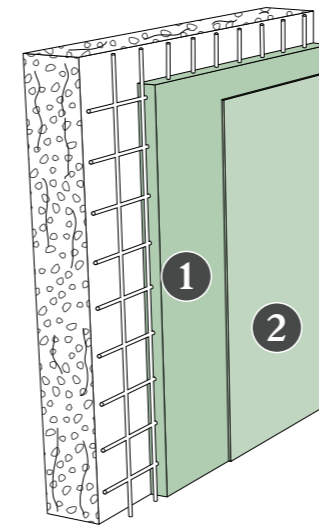
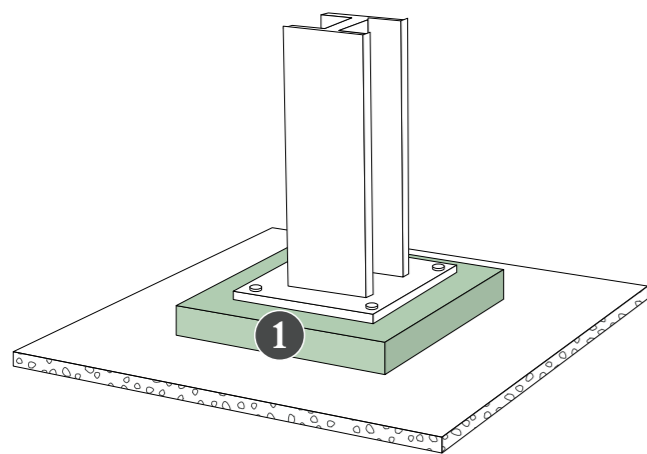


Ringrosso di pilastri o altri elementi strutturali

- 1 Metric R4 Flow + Ghiaia 3.6
- 2 Metric Protection

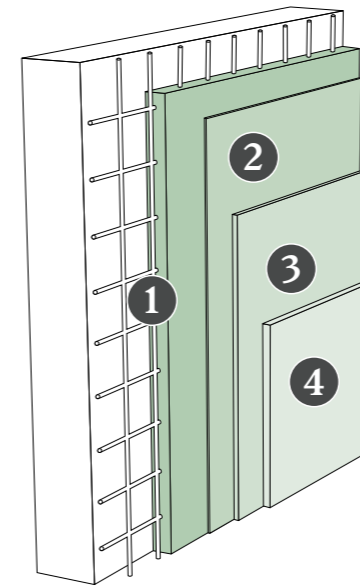
Ancoraggio e fissaggio di elementi metallici

- 1 Metric Anchor



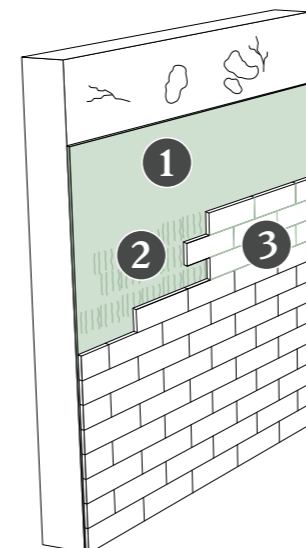
Betoncino armato

- 1 Metric R3 Tixo + rete elettrosaldata
- 2 Metric Protection



Risanamento di intonaci con acqua in spinta negativa

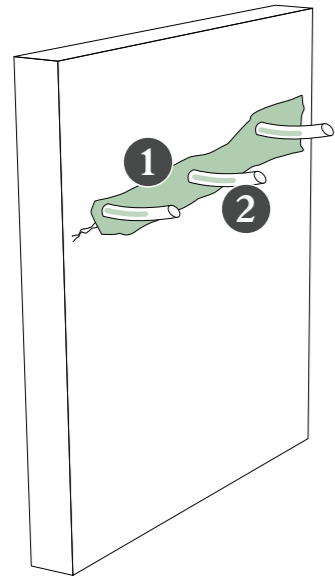
- 1 Metric R3 Tixo + rete elettrosaldata
- 2 Metric Osmotic
- 3 Biocalce Rinzafo
- 4 Biocalce Zoccolatura



Ripristino corticale

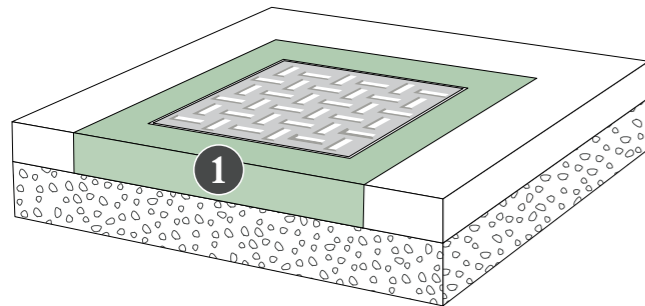
- 1 Metric R2 Fix
- 2 Tetra Tack
- 3 Tetra Seal

Protezione e impermeabilizzazione



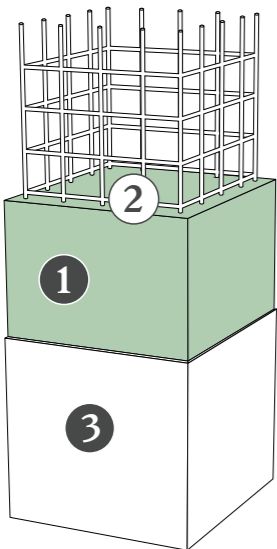
Sigillatura di lesioni

- 1 Geolite Gel
- 2 Epofill



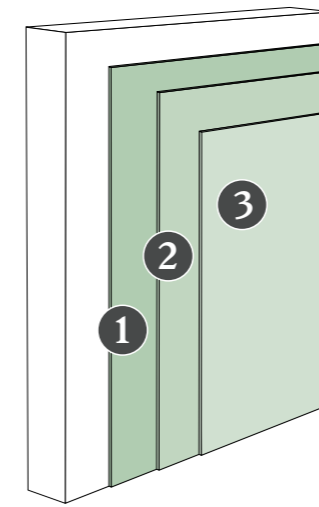
Ripristino e riparazione di chiusini stradali ed elementi urbani

- 1 Metric Track



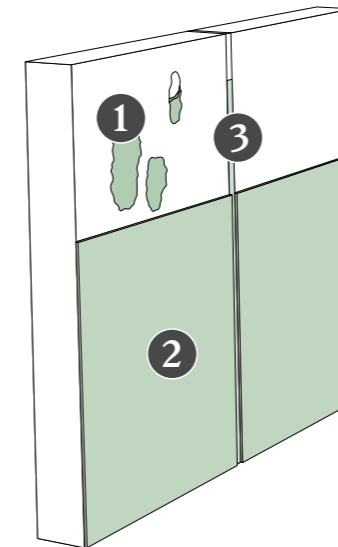
Nuova costruzione di elemento in calcestruzzo armato

- 1 Metric Binder + sabbia, ghiaino e ghiaia
- 2 Inerte sul mercato + rete elettrosaldata
- 3 Metric Protection



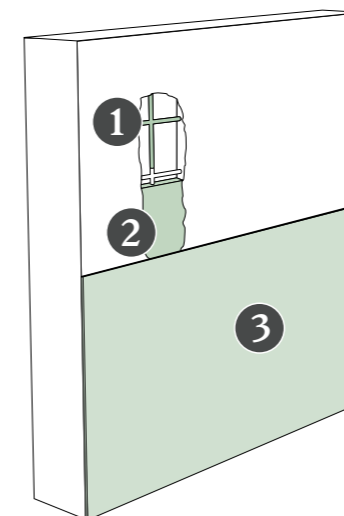
Protezione del calcestruzzo

- 1 Metric Protection
- 2 Kerakover Acrilex Fondo
- 3 Kerakover Acrilex Flex



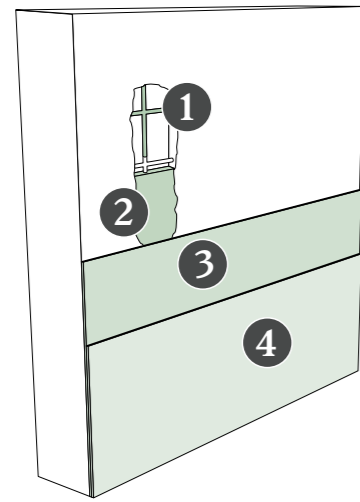
Protezione da aggressioni chimiche

- 1 Metric R2 Fix
- 2 Metric Epocoat
- 3 Tetra Seal



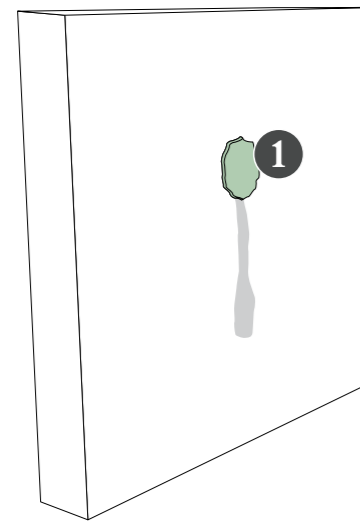
Ripristino e impermeabilizzazione di serbatoi di contenimento acqua potabile

- 1 Metric Rebar
- 2 Metric R3 Tixo
- 3 Metric Osmotic



Ripristino e impermeabilizzazione/ protezione di serbatoi con agenti chimici aggressivi

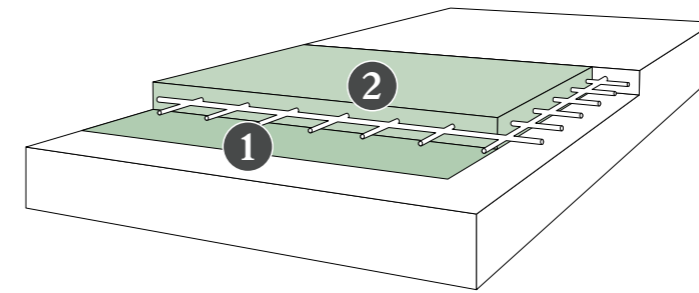
- 1 Metric Rebar
- 2 Metric R4 Tixo
- 3 Metric Osmotic
- 4 Metric Epocoat



Bloccaggio istantaneo di perdite d'acqua

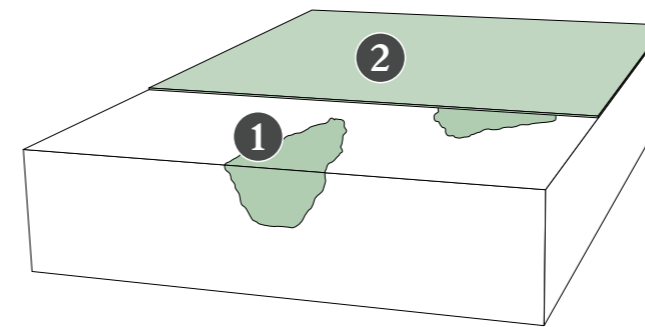
- 1 Metric Ultracem

Pavimentazioni



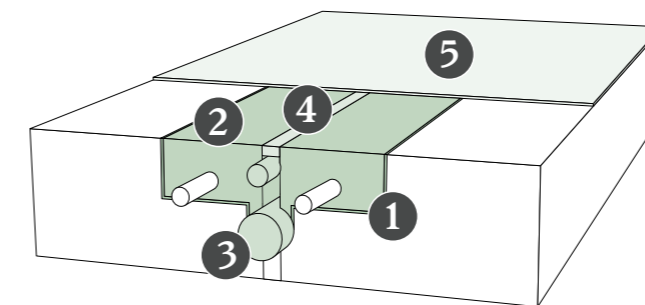
Riprese di getto

- 1 Epobinder
- 2 Metric R4 Flow



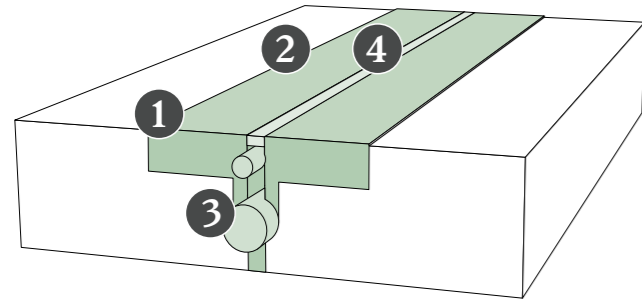
Pavimentazione in pendenza

- 1 Metric Track
- 2 Sistema multistrato sottile linea Factory



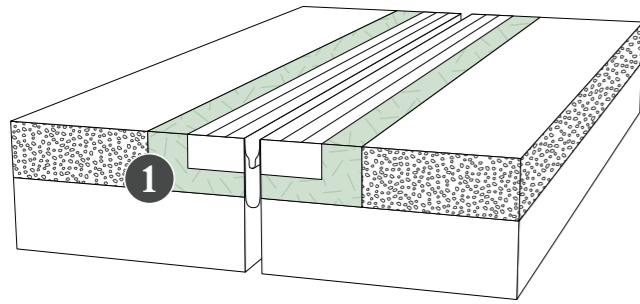
Ripristino strutturale di pavimentazione industriale piana

- 1 Primer Uni
- 2 Metric R4 Flow
- 3 Joint
- 4 Tetra Seal
- 5 Sistema multistrato sottile linea Factory



**Ripristino corticale di
pavimentazione industriale**

- 1 Epobinder + Quarzo 1.7
- 2 Spolvero di Quarzo 1.7
- 3 Joint
- 4 Tetra Seal



Giunti di dilatazione stradale

- 1 Metric Track + Steel Fiber

kerakoll



kerakoll.com